

FURTKI UNIWERSALNE

termin realizacji z dostawą: do 14 dni roboczych

NOWOŚĆ - LEWA / PRAWA

Dostępne
kolory



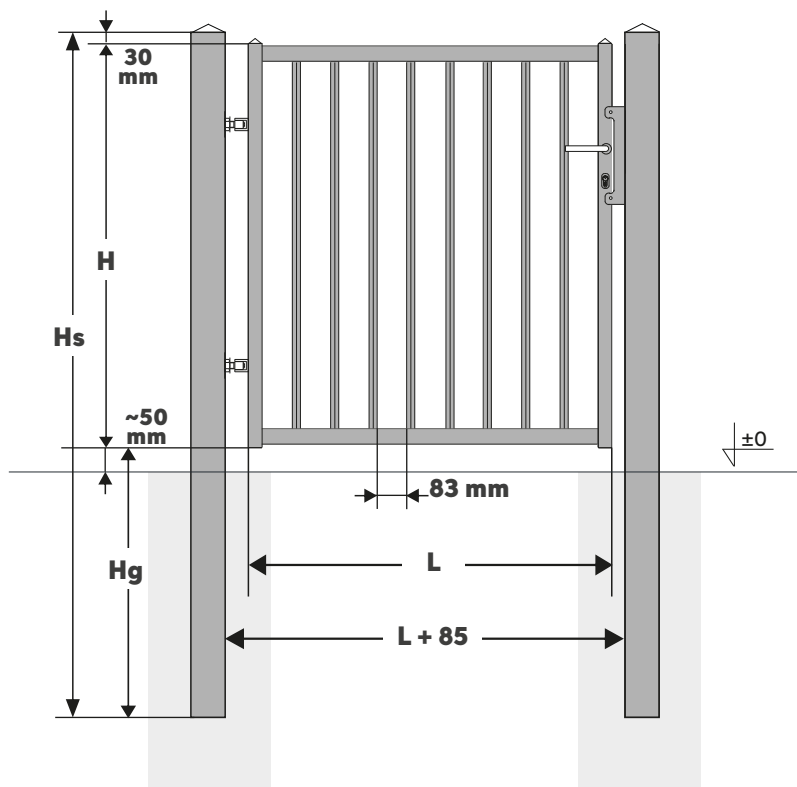
RAL
6005



RAL
7016



RAL
9005



ZESTAW - FURTKA PROFILOWA

- rama profile 40 x 40 pionowe / 35 x 35 poziome
- zamek GNS
- zderzak uniwersalny lewy / prawy
- zawiasy M16 90°
- słupy 60 x 60 dla furtek H ≤ 1500
- słupy 80 x 80 dla furtek H > 1500
- wypełnienie - profile 15 x 15

WYMIARY:

- H x L
- 1350 x 990
 - 1500 x 990
 - 1650 x 990

WYSOKOŚCI:

H	Hs	Hg
■ 1350	1900	520
■ 1500	2000	470
■ 1650*	2200	520

Wszystkie furtki są
cynkowane ogniowo
po spawaniu

*słupy 80 x 80

