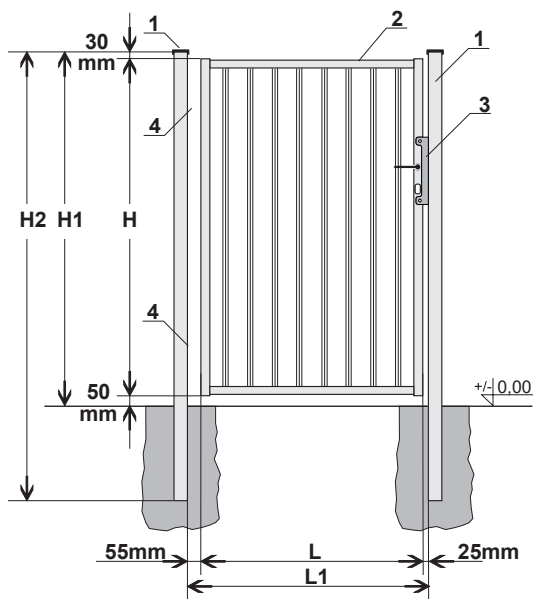




➔ furtka UNIWERSALNA typ F-U



Elementy składowe (standardowe wykończenie)

- 1 słup 60x60 mm
- 2 skrzydło furtki (poziomo 35x35mm, pionowo 40x40mm)
- 3 zamek
- 4 zawias M16 90°

Wymiary montażowe

- L szerokość skrzydła furtki (**wymiar zamówieniowy**)
- L1 szerokość między słupami (wynosi $L + 80\text{mm}$)
- H wysokość skrzydła furtki (**wymiar zamówieniowy**)
- H1 wysokość słupa od poziomu gruntu (wynosi $H + 80\text{mm}$)
- H2 wysokość słupa (wynosi $H + 500\text{mm}$)

Standardowe wymiary furtki*

H	Wysokość skrzydła	1350	1500	1650	mm
H2	Wysokość słupa	1900	2000	2200	mm
L	Szerokość skrzydła	990			mm

* wymiary niestandardowe dostępne po konsultacji z działem technicznym

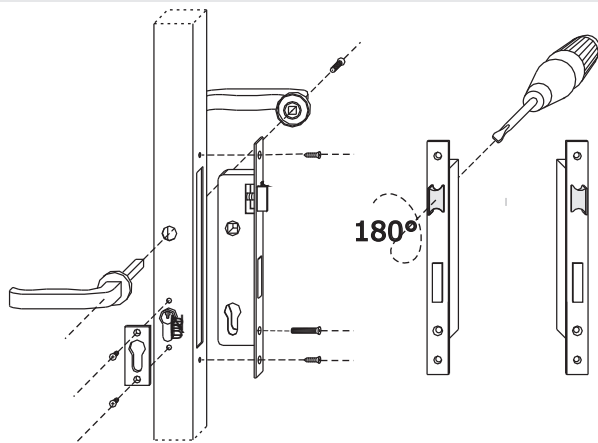
Zabezpieczenie antykorozyjne

- 1 cynkowanie
cynkowanie ogniowe EN-ISO 1461
- 2 system DUPLEX wg palety RAL
ocynk ogniowy + mechaniczne chropowacenie + poliester 200°C

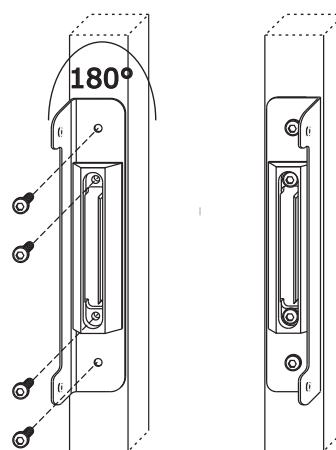
Wypełnienie profile 15 x 15 diagonalnie

➔ Zmiana kierunku otwierania furtki z prawej na lewą

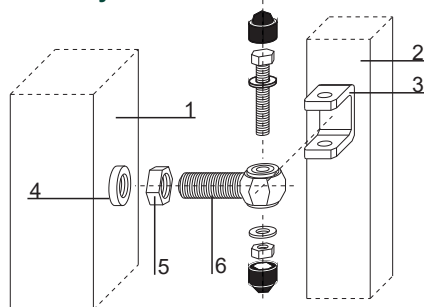
1 obrót blokady zamka o 180°



2 obrót zderzaka o 180°

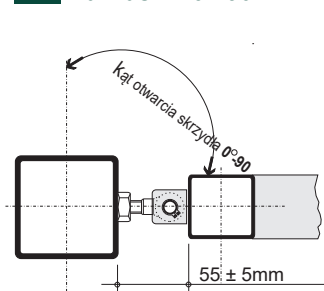


➔ Montaż skrzydła furtki na zawiasach



- 1 słup 60x60 mm
- 2 skrzydło furtki
- 3 uchwyt zawiasowy
- 4 śruba zawiasowa
- 5 śruba kontrująca
- 6 zawias M16

➔ Zawias M16 - 90°



➔ Zamek

